

PRO-FORM®

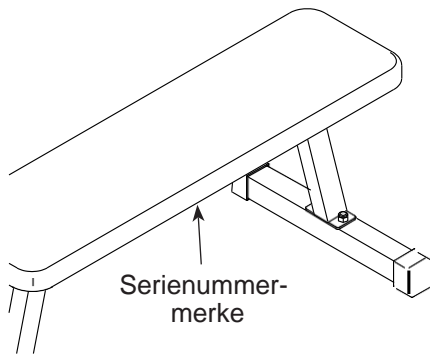
SPORT FLAT BENCH XT

proform.com

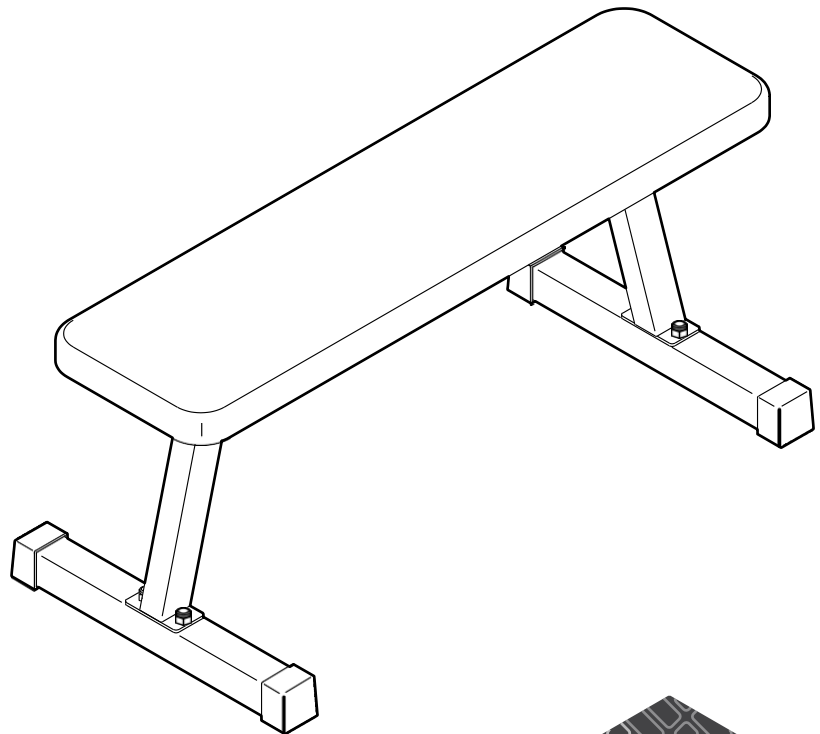
Modellnr.: PFBE01120.0

Serienr.: _____

Skriv ned serienummeret i feltet over for fremtidig referanse.



NORSK BRUKERVEILEDNING



⚠ MERK

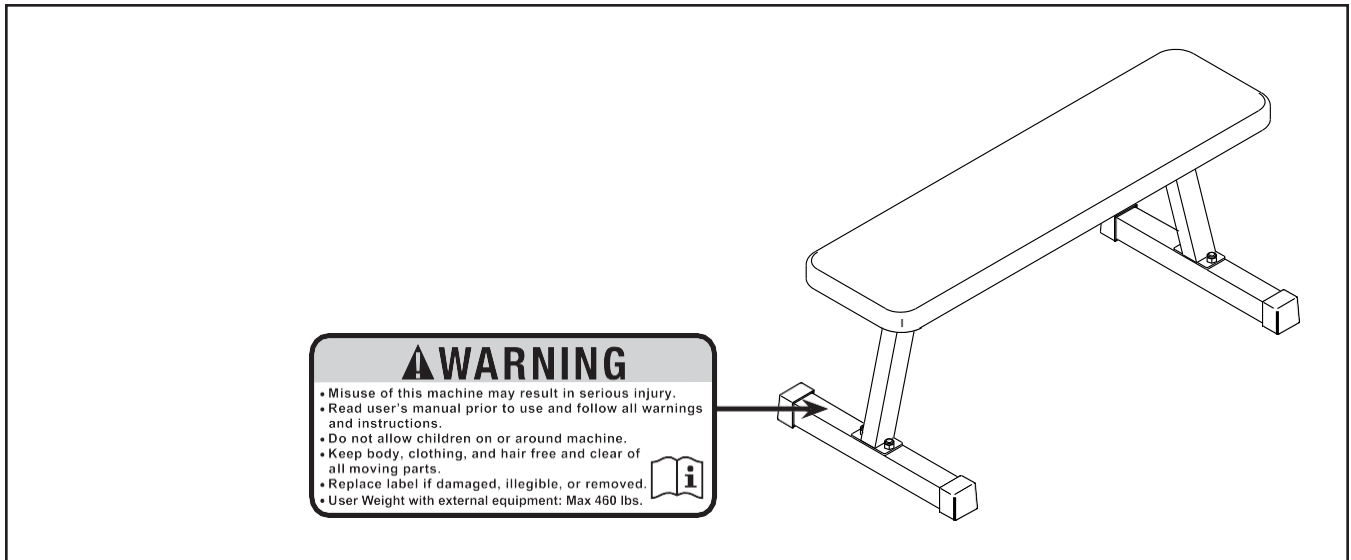
Les gjennom alle forholdsreglene og instruksjonene i denne brukerveiledningen før du bruker dette apparatet. Spare på brukerveiledningen for fremtidig referanse.



INNHOLD

PLASSERING AV VARSELSMERKER	2
FORHOLDSREGLER	3
FØR DU BEGYNNER	4
MONTERING	5
RETNINGSLINJER	7
DELELISTE/OVERSIKTSDIAGRAM	10

PLASSERING AV VARSELSMERKER



FORHOLDSREGLER



MERK: Det er viktig å lese gjennom alle forholdsregler og instruksjoner i denne brukerveiledningen, samt alle varselsmerker på apparatet før du benytter deg av dette.

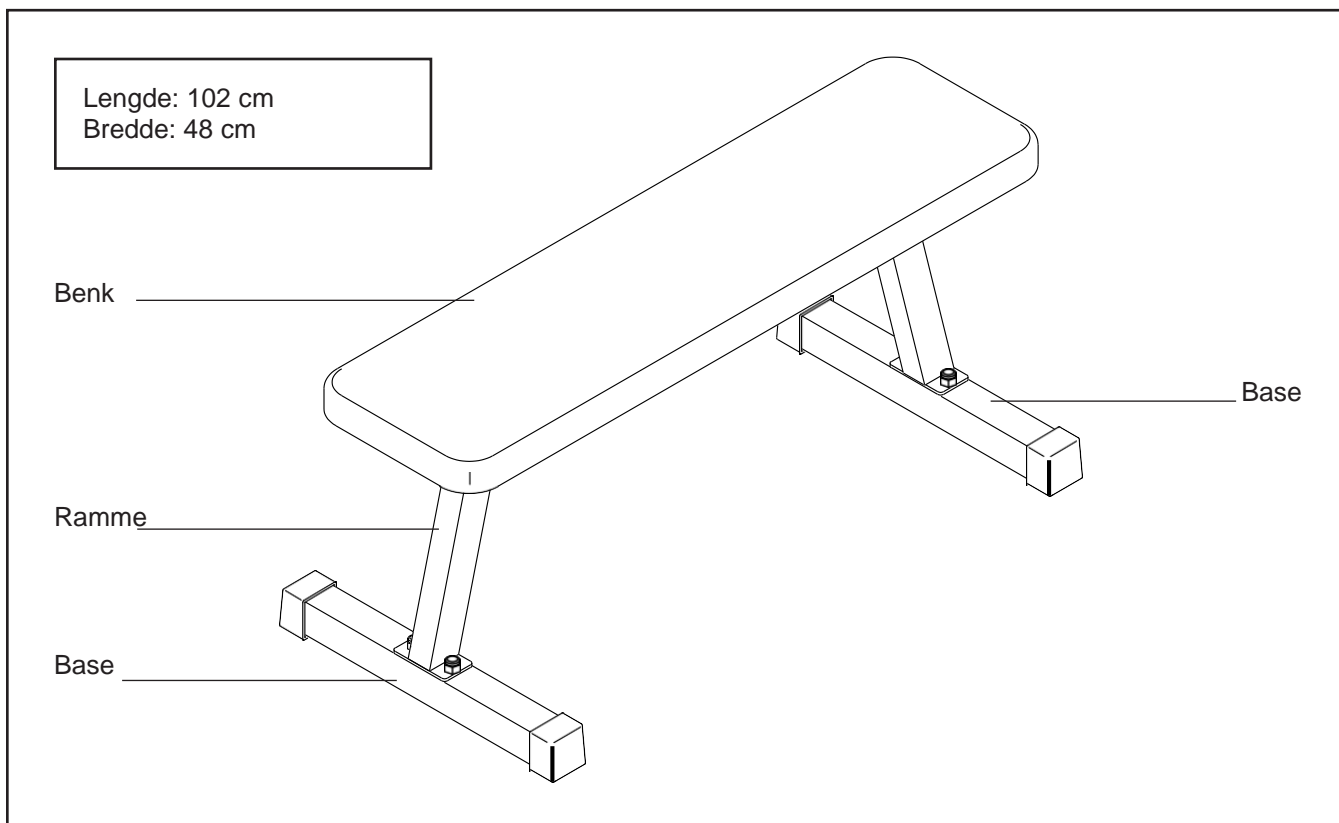
1. Det er eierens ansvar å forsikre seg om at alle brukerne av apparatet er kjent med alle forholdsregler og instruksjoner.
2. Før du påbegynner dette eller et hvilket som helst annet treningsprogram, er det viktig at du snakker med en lege. Dette er spesielt viktig dersom du er over 35 år gammel eller har kjente helseproblemer.
3. Personer med fysiske eller mentale handicap må kun benytte seg av dette apparatet under oppsyn.
4. Bruk dette apparatet kun som beskrevet i brukerveiledningen.
5. Apparatet er kun utviklet for hjemmebruk. Ikke bruk det i kommersielle, utleie, eller institusjonelle sammenhenger.
6. Oppbevar apparatet innendørs og vekk fra støv og fuktighet. Ikke plasser det i garasjen eller nær vann.
7. Forsikre deg om at det er nok plass rundt apparatet til å utføre dine øvelser.
8. Inspiser apparatet regelmessig, og stram alle deler. Bytt slitte deler umiddelbart.
9. Hold kjæledyr og barn under 16 år unna apparatet til enhver tid.
10. Ikle deg passende treningstøy når du benytter deg av apparatet. Ikke ikle deg løstsittende klær som kan vikles inn i apparatet. Bruk alltid joggesko.
11. Maks brukervekt er 159 kilo, og maks totalvekt er 209 kilo. Ikke bruk benken med mer enn 50 kilo med vekter, inkludert vektstang. Merk: Apparatet inkluderer ikke vektstang og vekter.
12. Overtrening kan virke mot sin hensikt, og kan være helsefarlig. Dersom du føler svimmelhet eller annen form for ubehag, avslutt treningen umiddelbart, og start nedkjølingsprosessen.

FØR DU BEGYNNER

Takk for at du valgte PROFORM® SPORT FLAT BENCH XT. Dette apparatet er utviklet for å trene de store muskelgruppene i kroppen din. Uansett om ditt hovedmål er å tone kroppen, bygge kraftige muskler og styrke, eller å forbedre ditt kardiovaskulære system, vil dette apparatet hjelpe deg med å oppnå resultatene du er ute etter.

Det anbefales at du leser nøye gjennom denne brukerveiledningen før du benytter deg av apparatet.

Før du leser videre bør du ta en kikk på illustrasjonen under for å gjøre deg kjent med de forskjellige delene på apparatet.



MONTERING

- Monteringen krever to personer
- Plasser alle deler i et åpent område og fjern pakningen. Ikke kast denne før du har fullført monteringen.

- I tillegg til inkluderte verktøy vil du også ha behov for følgende:

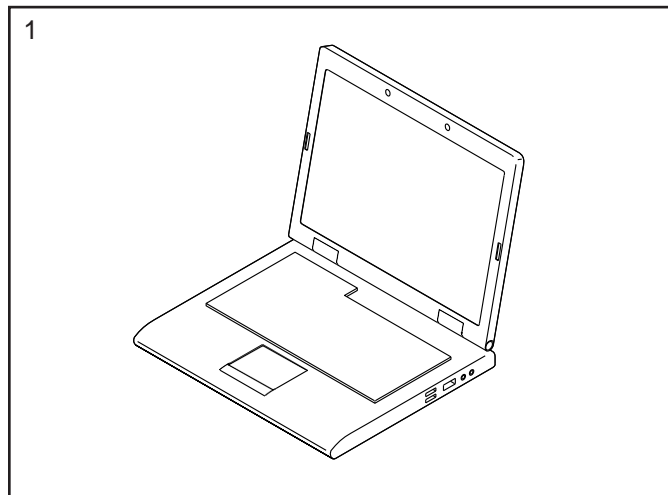
én skiftenøkkel



Monteringen kan gjøres enklere dersom du har tilgang på et nøkkelsett. Ikke bruk elektriske verktøy til monteringen.

1. Registrer produktet på my.proform.com

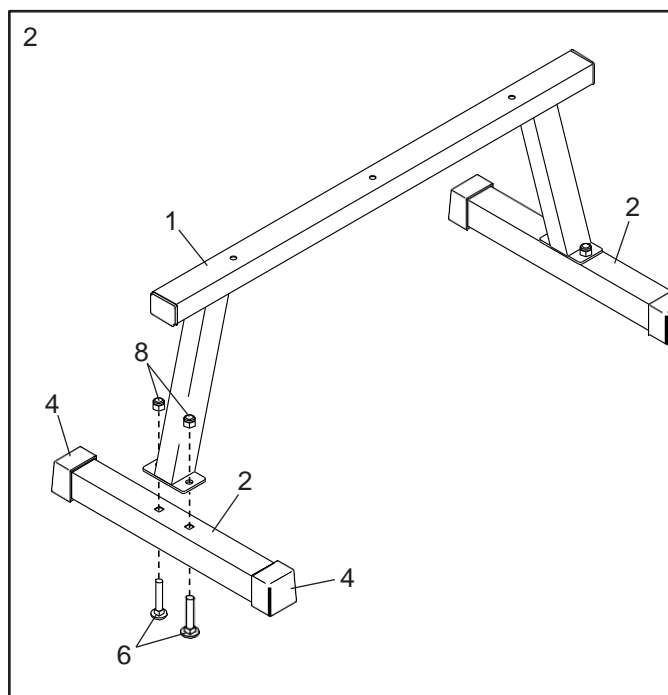
Dette aktiverer din garanti, sparer tid dersom du trenger å kontakte kundeservice, og gjør det enklere for Icon å tilby deg oppdateringer.



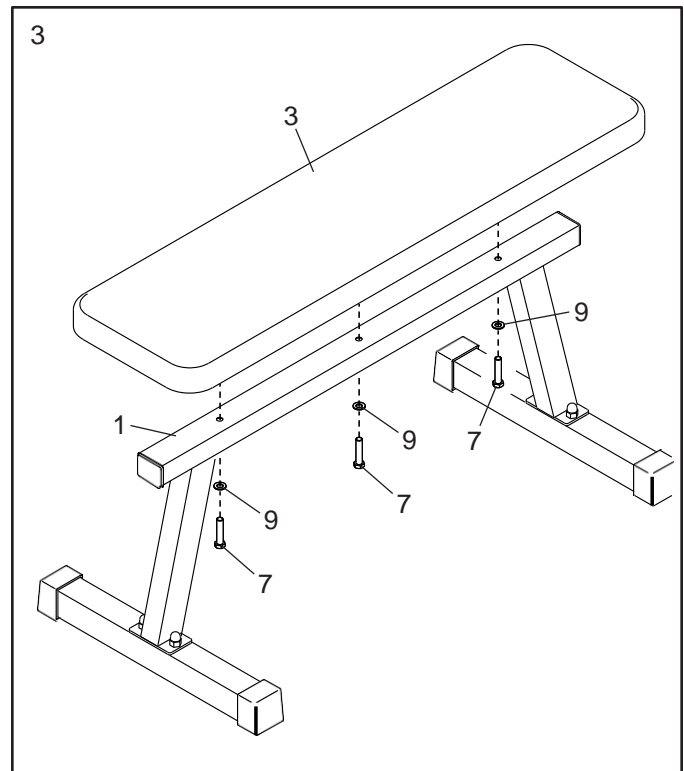
2. Posisjoner en av basene (2) slik at breddsidene på basehettene (4) berører gulvet.

Fest basen til (2) rammen (1) med to M10 x 65mm vognbolter (6) og to M10 låsemuttere (8).

Fest den andre basen (2) på samme måte.



3. Fest benken (3) til rammen (1) med tre M8 x 55mm skruer (7) og tre M8 skiver (9); **skru inn alle skruene med fingrene før du strammer dem. Ikke skru skruene lenger enn til du kjenner at de ikke lenger føles løse.**



4. **Forsikre deg om at alle deler er strammet riktig.** Ekstra deler kan være inkludert i pakningen. Plasser en matte under apparatet for å beskytte underlaget.

RETNINGSLINJER

FIRE TYPER STYRKETRENING

Merk: En 'repetisjon' er en full syklus av en øvelse, som for eksempel en sit-up. Et 'sett' er en serie repetisjoner.

Muskelbygging: Tren musklene dine til nær maks kapasitet og øk treningsintensiteten din progresivt. Juster intensitetsnivået i en øvelse som følgende:

- Forandre motstanden.
- Forandre antall repetisjoner.

Vurder selv om motstands nivået passer for deg.

Begynn med tre sett av åtte repetisjoner for hver øvelse du utfører. Hvil i tre minutter etter hvert sett. Når du kan gjennomføre tre sett av 12 repetisjoner uten vanskeligheter, øker du motstanden.

Toning: Ton musklene dine ved å trene dem til en moderat prosentavdel av deres kapasitet. Velg en moderat motstand og øk antall repetisjoner pr sett. Fullfør så mange sett av 15 til 20 repetisjoner som du klarer uten ubehag. Hvil i ett minutt etter hvert sett. Tren musklene dine ved å fullføre flere sett heller enn å bruke høy motstand.

Vekttap: For å trene deg ned i vekt, bruk lav motstand og øk antall repetisjoner i hvert sett. Tren i 20 til 30 minutter, og ikke hvil lenger enn 30 sekunder etter hvert sett.

Krystrening: Kombiner styrketrening og aerobic trening ved å bruke følgende program:

- Styrketrening på mandag, onsdag og fredag.
- 20 til 30 minutter med aerobic trening på tirsdag og torsdag.
- En full dag med hvile hver uke for å la kroppen din få tid til å bygge opp muskler.

RETNINGSLINJER

Gjør deg kjent med apparatet og lær å trene riktig. Vurder selv hvor lenge du bør trene under hver økt, og hvor mange repetisjoner og sett du bør fullføre. Jobb i eget tempo og vær obs på kroppens signaler.

Oppvarming: Start med fem til ti minutter uttøyelse og lett trening. Oppvarming øker kroppens temperatur, hjerterytme og sirkulasjon som en forberedelse til treningsøkten.

Trening: Inkluder seks til ti forskjellige øvelser i hver treningsøkt. Velg øvelser for hver store muskelgruppe, og fokuser på de områdene du ønsker å utvikle. For å bringe balanse og variasjon til øktene dine, bør du variere øvelser fra økt til økt.

Nedtrapping: Avslutt med fem til ti minutter med uttøyelse. Dette øker dine musklers fleksibilitet, og forebygger skader.

TRENINGSFORM

Fullfør hver repetisjon fullstendig, og beveg kun de relevante kroppsdelene. Utfør repetisjonene i hvert sett jevnt og uten pauser. Pust ut i første del av hver repetisjon, og pust inn i siste del. Hold aldri pusten.

Hvil i en kort periode etter hvert sett:

Muskelbygging: Hvil i tre minutter.

Toning: Hvil i ett minutt.

Vekttap: Hvil i et halvt minutt.

MOTIVASJON

Det kan være til hjelp for din motivasjon dersom du fører en treningsdagbok. Skriv ned dato, hvilke øvelser du gjennomførte, hvilken motstand du brukte, samt antall sett og repetisjoner. Skriv ned din vekt og kroppsmål én gang i måneden. For best mulig resultater bør du gjøre trening til en vanlig og fornøylelig del av din hverdag.

TRENINGSLOGG

Kopier denne siden, og bruk kopiene til å planlegge og holde oversikt over dine styrke- og aerobiske økter. Dette vil hjelpe deg til å gjøre treningen til en regelmessig og fornøynelig del av livet ditt.

Styrke

Dato:

___ / ___ / ___

Øvelse	Kg.	Sett	Reps	Øvelse	Kg.	Sett	Reps
1.				6.			
2.				7.			
3.				8.			
4.				9.			
5.				10.			

Aerobisk

Dato:

___ / ___ / ___

Øvelse	Tid	Distanse	Hastighet

Styrke

Dato:

___ / ___ / ___

Øvelse	Kg.	Sett	Reps	Øvelse	Kg.	Sett	Reps
1.				6.			
2.				7.			
3.				8.			
4.				9.			
5.				10.			

Aerobisk

Dato:

___ / ___ / ___

Øvelse	Tid	Distanse	Hastighet

Styrke

Dato:

___ / ___ / ___

Øvelse	Kg.	Sett	Reps	Øvelse	Kg.	Sett	Reps
1.				6.			
2.				7.			
3.				8.			
4.				9.			
5.				10.			

Aerobisk

Øvelse	Tid	Distanse	Hastighet

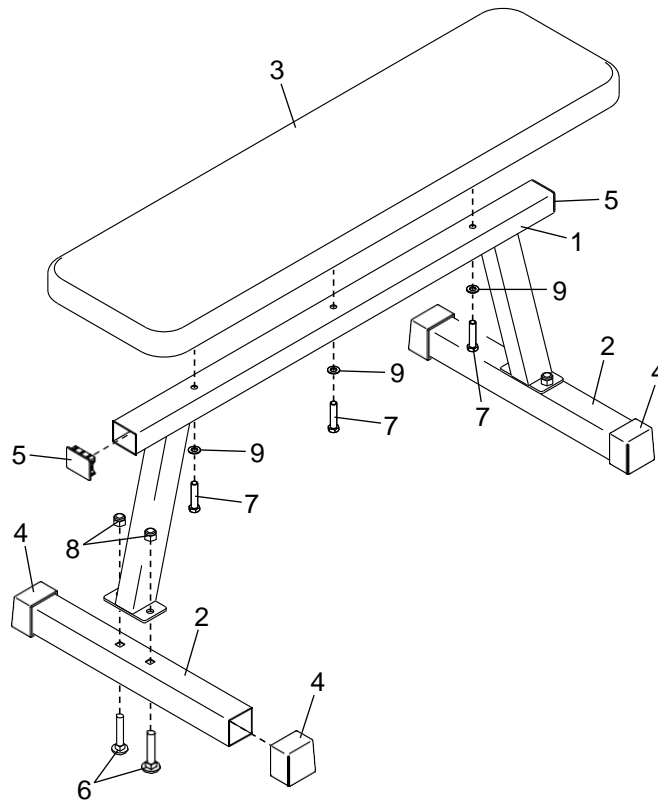
VEDLIKEHOLDSPLAN

Del	Anbefalt vedlikehold	Hvor ofte?	Rens	Smøremiddel
Ramme og puter	Rens med en myk, ren og fuktig klut.	Etter bruk	Vann	Nei
Bolter, muttere etc.	Alle bolter, muttre og skruer inspiseres og etterstrammes ved behov.	Månedlig	Nei	Nei
Bevegelige deler	Inspiser for slitasje, bytt ut deler som er slitt eller skadet.	Månedlig	Nei	WD-40

DELELISTE/OVERSIKTSDIAGRAM

Modellnr.: PFBE01120.0 R0420A

Nr.	Ant.	Engelsk navn	Nr.	Ant.	Engelsk navn
1	1	Frame	6	4	M10 x 65mm Carriage Bolt
2	2	Base	7	3	M8 x 55mm Screw
3	1	Bench	8	4	M10 Locknut
4	4	Base Cap	9	3	M8 Washer
5	2	Frame Cap	*	-	User's Manual



VIKTIG VEDRØRENDE SERVICE

Om det skulle oppstå problemer av noe slag, ber vi deg om å kontakte Mylna Service. Vi vil gjerne at du kontakter oss før du kontakter butikken slik at vi kan tilby deg best mulig hjelp.

Besøk vår hjemmeside www.mylناسport.no – her vil du finne informasjon om produktene, brukermanualer, ett kontaktskjema for å komme i kontakt med oss og mulighet for å bestille reservedeler. Ved å fylle ut kontaktskjema gir du oss den informasjonen vi trenger for å kunne hjelpe deg så effektivt som mulig.